

# КОНТРОЛЕРИ ЗАРЯДУ ALTEK P-20/30/40/50/60A/24/48V- USB/LCD/BT



Зміни можуть вноситися без попереднього попередження!



## ЗМІСТ

<b>1. Інструкція з техніки безпеки</b>	<b>3</b>
<b>3. Габарити</b>	<b>5</b>
<b>5. Встановлення</b>	<b>10</b>
<b>6. Принцип роботи</b>	<b>15</b>
<b>7. Пошук, усунення несправностей, та технічне обслуговування</b>	<b>26</b>
<b>8. Технічні дані</b>	<b>29</b>

Шановні клієнти,  
Дякуємо за придбання нашого контролера заряду Altek. Ми вдячні Вам за Вашу підтримку та довіру. Приділіть трохи часу, щоб прочитати це керівництво, яке допоможе Вам повною мірою використати безліч переваг, які цей контролер може надати вашій ФЕМ-системі. Це керівництво містить важливі рекомендації щодо встановлення, експлуатації та моніторингу. Прочитайте його з особливою ретельністю і, будь ласка, зверніть увагу на зазначені тут рекомендації з техніки безпеки.

## **1. Інструкція з техніки безпеки**

### **1.1 Інструкції з техніки безпеки**

Наступні символи використовуються в цьому керівництві для позначення потенційно небезпечних умов або важливих інструкцій з техніки безпеки. Будьте обережні, зустрічаючи ці символи.



**ПОПЕРЕДЖЕННЯ:** Вказує на потенційно небезпечну ситуацію. Будьте особливо обережні, виконуючи це завдання.



**ЗАСТЕРЕЖЕННЯ:** Вказує на критичну процедуру для безпечної та правильної роботи контролера.



**ЗАСТЕРЕЖЕННЯ:**

- 1) Усередині контролера немає деталей, що обслуговуються користувачем. Не розбирайте та не намагайтесь відремонтувати контролер.
- 2) Тримайте дітей подалі від акумуляторних батарей та контролера зарядки.

### **1.2 Звільнення від відповідальності**

Виробник не несе відповідальність за пошкодження, особливо акумулятора, спричинені використанням, окрім як передбачено або зазначено у цьому керівництві, або нехтуванням рекомендаціями виробника акумуляторів. Виробник не несе відповідальність, якщо будь-яка не кваліфікована особа виконувала технічне обслуговування або ремонт, у результаті неправильного встановлення або неправильного проектування системи, прилад вийшов з ладу.

**Він поставляється з низкою неперевершених функцій, таких як:**

- ◇ Дизайн РК-дисплея – дозволяє легко зчитувати робочі дані та робочий стан
- ◇ Функція статистики енергії в режимі реального часу
- ◇ Автоматичне розпізнавання 12/24/36/48 В
- ◇ Гнучка система вибору акумулятора: кислотний, гелевий, AGM та літєвий

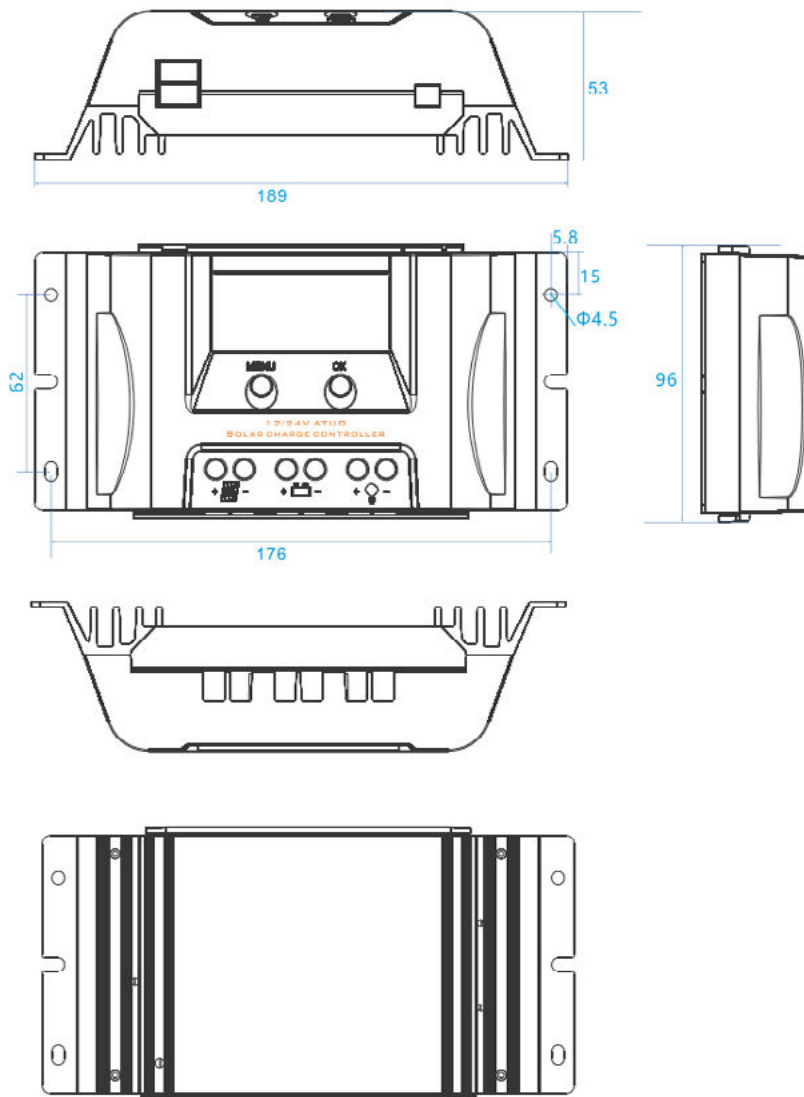
# КЕРІВНИЦТВО КОРИСТУВАЧА

- ◇ Подовження терміну служби акумулятора завдяки точному віддаленому датчику температури
- ◇ Контролер захищений від перегріву за допомогою вбудованої функції зменшення потужності
- ◇ Чотири етапи зарядження батареї: Швидка/Підйом/Вирівнювання/Безперервна
- ◇ Кілька режимів контролю навантаження: завжди увімкнений, від заходу до сходу сонця, вечір та вручну
- ◇ Два виходи USB в моделях P-20/30/40A/24V-USB/LCD
- ◇ Додаткові опційні функції бездротового зв'язку IoT або Bluetooth для моделей P-50/68A/48V-USB/LCD/BT
- ◇ Працює на стандартному протоколі Modbus RS-485 з інтерфейсом RJ11, щоб максимізувати комунікаційні потреби в різних випадках для моделей P-50/68A/48V-USB/LCD/BT
- ◇ Відмінна електромагнітна та теплова конструкція
- ◇ Повністю автоматична функція електронного захисту

### 3. Габарити

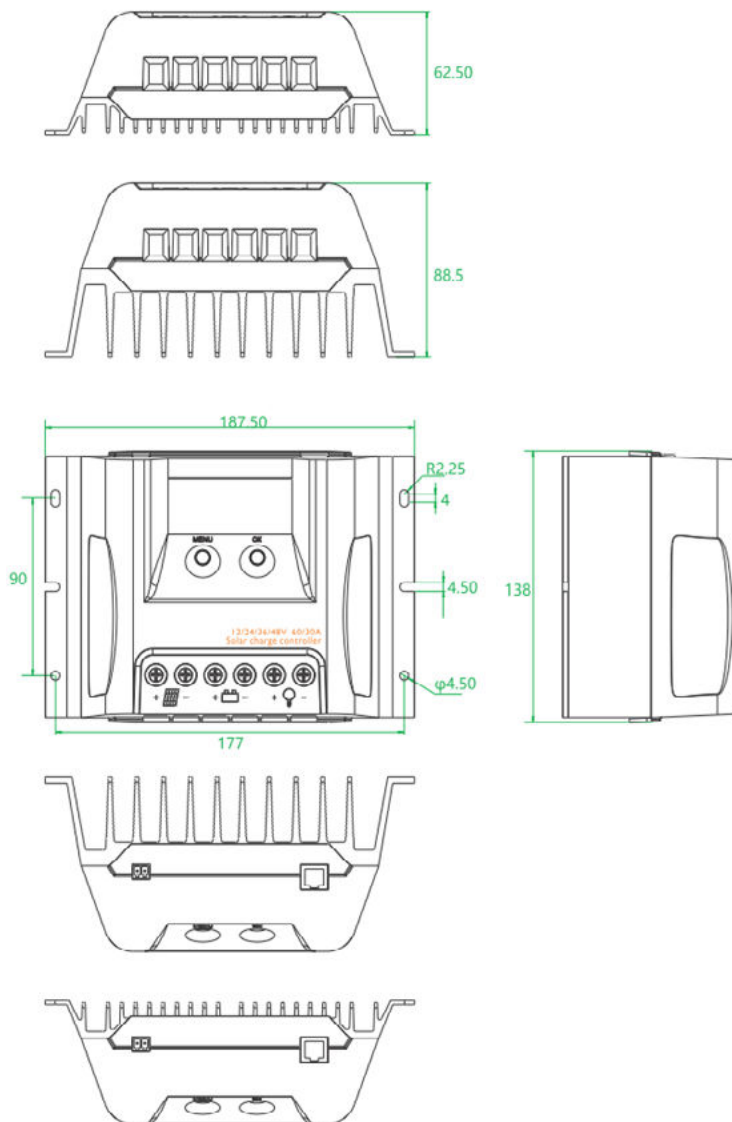
#### 3.1 P- 20/30/40A/ 24V-USB/LCD

Одиниці вимірювання: мм



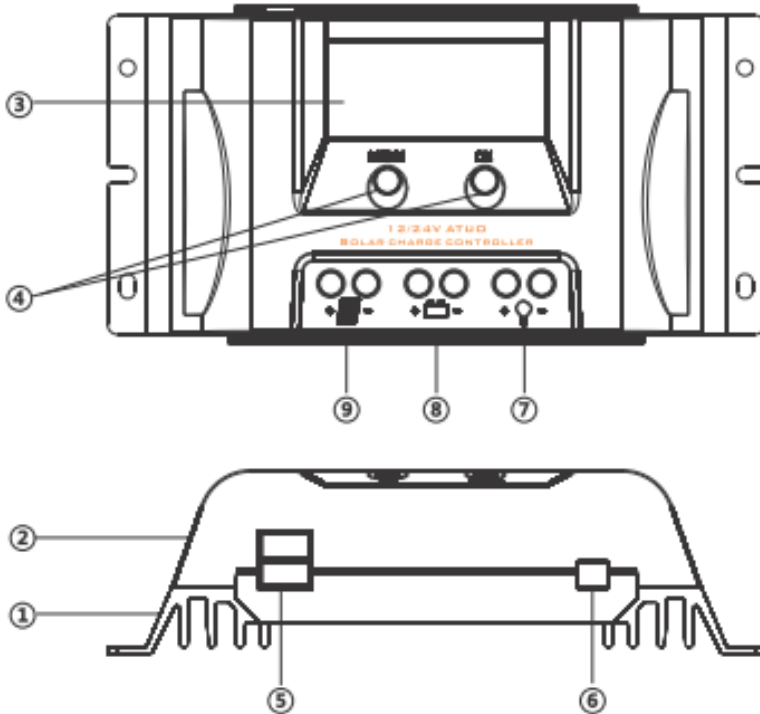
## 3.2 P-50/68A/48V-USB/LCD/BT

Одиниці вимірювання: мм



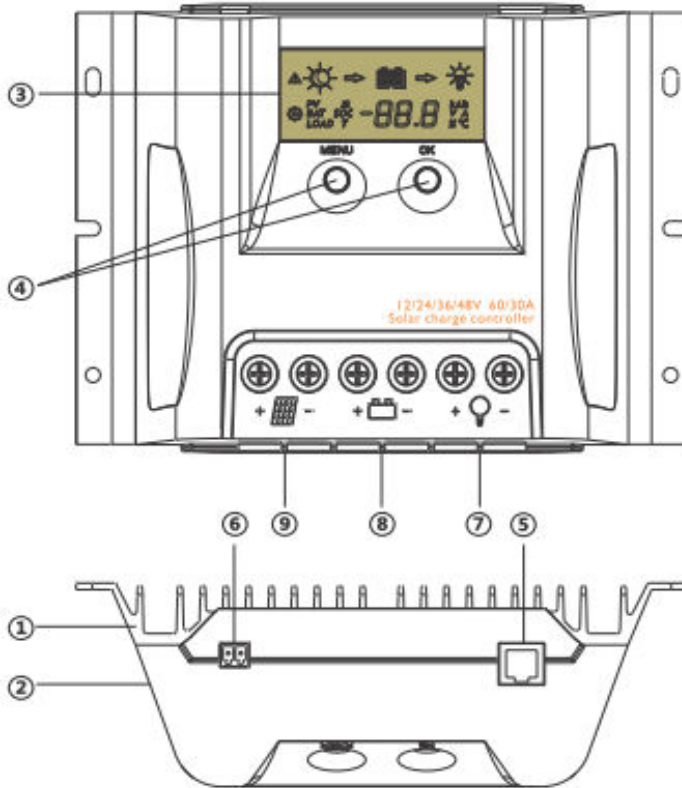
## 4. Конструкція та характеристики

### 4.1 Конструкція та характеристики P- 20/30/40A/ 24V-USB/LCD



- (1) Радіатор охолодження — контролера
- (2) Пластиковий корпус — Внутрішній захист
- (3) РК-дисплей — налаштування дисплея та робочого стану, параметрів системи
- (4) Клавiша: МЕНЮ, ОК — Встановлення та перегляд робочих параметрів
- (5) Два виходи USB — Вихід 5В, 2А.
- (6) Порт датчика температури — Збір інформації про температуру, температурна компенсація.
- (7) Клеми навантаження — Підключення навантаження.
- (8) Акумуляторні клеми — Підключення акумулятора.
- (9) Клеми сонячного модуля — Підключення сонячних модулів.

## 4.2 Конструкція та характеристики P-50/68A/48V-USB/LCD/BT



- (1) Радіатор охолодження — контролера
- (2) Пластиковий корпус — Внутрішній захист
- (3) РК-дисплей — налаштування дисплея та робочого стану, параметрів системи
- (4) Клавша: МЕНЮ, ОК — Встановлення та перегляд робочих параметрів
- (5) Інтерфейс RJ11 — Підключення пристроїв моніторингу
- (6) Порт датчика температури — Збір інформації про температуру, температурна компенсація.
- (7) Клеми навантаження — Підключення навантаження.
- (8) Акумуляторні клеми — Підключення акумулятора.
- (9) Клеми сонячного модуля — Підключення сонячних модулів.

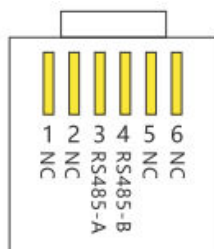
### 4.3 Датчик температури

Для збору даних про температуру АКБ та для компенсації температури, щоб контролер міг точно заряджати АКБ датчик температури підключається через порт 6. Якщо зовнішній датчик температури не підключений або пошкоджений, контролер за замовчуванням отримує інформацію про внутрішню температуру. Контролер постачається з датчиком температури з кабелем довжиною 80 мм. Якщо потрібен датчик з довшим кабелем, це потрібно окремо зазначити при встановленні обладнання.

### 4.4 RS485 тільки для P-50/68A/48V-USB/LCD/BT

Зарядний пристрій оснащений портом RS485 з роз'ємами RJ11, інтерфейс RJ11 визначається наступним чином:

Контакт	Визначення
1	NC
2	NC
3	RS485-A
4	RS485-B
5	NC
6	NC



RJ11 для контролера

**Протокол, що застосовується до цього контролера:**

**Протокол зв'язку Modbus V3.9**



**Інтерфейс RS485 на цьому зарядному пристрої не є гальванічно ізольованим і не може бути заземлений.**

**Не замикайте невикористаний контакт (див. NC).**

### 4.5 Додаткові аксесуари (опції тільки для серії P-50/68A/48V-USB/LCD/BT)

#### 4.5.1 Bluetooth-зв'язок

Контролери цієї моделі можуть бути під'єднані до Cyber-BT (Bluetooth) через роз'єм RJ11.

Зв'язок Bluetooth має такі характеристики:

1. Підтримує додатки для мобільних телефонів
2. Реалізує функцію бездротового моніторингу заряду ФЕМ контролера

3. Використовує високопродуктивний чіп Bluetooth наднизького енергоспоживання
4. Підтримує технологію Bluetooth 4.2 та BLE



1. У цьому керівництві ця піктограма вказує на те, що сонячний контролер має функцію зв'язку Bluetooth.
2. Зверніться до інструкцій Bluetooth APP для детального опису роботи мобільного додатка.

## 4.5.2 Бездротовий зв'язок для Інтернету

Контролер оснащений технологією бездротового зв'язку «Інтернет», і має такі характеристики:

1. Для функцій бездротового зв'язку «Інтернет» доступ до контролера може здійснюватися віддалено, через IoT/GPRS.
2. Доступні різноманітні опції для дистанційного моніторингу та управління в режимі реального часу за допомогою додатку WeChat App/ПК програми.
3. Моніторинг напруги ФЕМ, струму зарядки ФЕМ, напруги акумулятора, струму батареї, напруги навантаження, струму навантаження та інших параметрів системи, а також стану контролера заряду.
4. Автоматична сигналізація про несправності в режимі реального часу



Будь ласка, зв'яжіться з нашою командою з продажів, щоб отримати докладнішу інформацію про бездротовий зв'язок IoT.

## 5. Встановлення



**ЗАСТЕРЕЖЕННЯ:** Будь ласка, прочитайте всі інструкції та запобіжні заходи, зазначені в керівництві, перш ніж продовжувати встановлення! Перед початком роботи рекомендується зняти захисну плівку з РК-екрану.

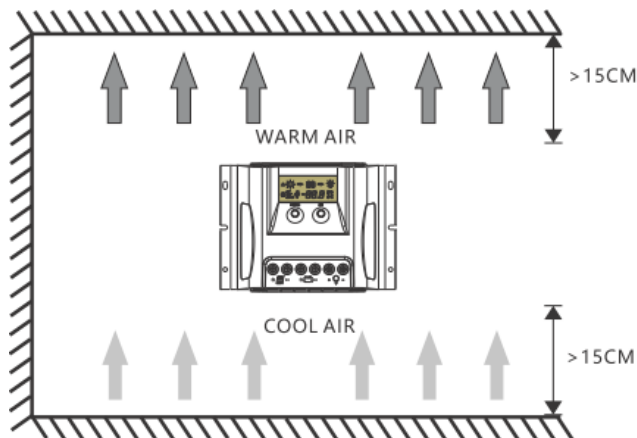
### 5.1 Примітки щодо встановлення

- (1) Цей контролер заряду повинен використовуватися лише у фотоелектричних системах відповідно до вимог, наведених у цьому керівництві користувача, та технічних характеристик інших компонентів системи, наданих їх виробниками. Жодне джерело енергії, крім ФЕМ, не може бути підключене до контролера заряду, описаного тут.
- (2) ФЕМ-модулі завжди слід відключати перед встановленням та налаштуваннями контролера заряду; переконайтеся, що вимикач, запобіжник або роз'ємні з'єднання клеми акумулятора вимкнені.
- (3) Ще раз перевірте, чи напруга акумулятора відповідає діапазону напруги контролера заряду.

- (4) Акумулятори зберігають велику кількість енергії, ніколи не замикайте акумулятор ні в якому разі. Ми настійно рекомендуємо підключати захисний запобіжник безпосередньо до клеми акумулятора для захисту в разі короткого замикання батареї.
- (5) Акумулятори можуть утворювати легкозаймисті гази. Уникайте утворення іскор, використання вогню або будь-якого відкритого полум'я поблизу АКБ. Переконайтеся, що приміщення для акумуляторів добре провітрюється для виведення газів.
- (6) Використовуйте лише ізольовані інструменти та уникайте розміщення (будь-яких) металевих предметів поблизу/близько АКБ.
- (7) Будьте надзвичайно обережні при роботі з акумуляторами. Обов'язково використовуйте засоби захисту очей. Забезпечте наявність свіжої води для негайного промивання та очищення будь-яких ділянок у разі виливу кислоти акумулятора. Негайно зверніться за медичною допомогою у разі виникнення небезпеки. Ніколи не працюйте з акумуляторами самотужки.
- (8) Уникайте торкання або замикання проводів або клем. Майте на увазі, що напруга на певних компонентах системи, клемах або проводах може бути кратною напрузі акумулятора. Під час роботи на ФЕМ-системах використовуйте лише ізольовані інструменти, стійте на сухому ґрунті, а руки завжди тримайте сухими та захищеними належними засобами захисту від ураження електричним струмом.
- (9) Не допускайте потрапляння води до контролера, зовнішня установка повинна бути захищена від прямих сонячних променів та проникнення води (наприклад, дощу) та вологи.
- (10) Після встановлення переконайтесь, що всі з'єднання належним чином затягнуті, уникайте слабких електричних з'єднань, уникаючи будь-яких гарячих місць електричного з'єднання.

## **5.2 Вимоги до місця монтажу**

Не піддавайте контролер ФЕМ заряду прямому сонячному світлу або будь-яким іншим джерелам тепла. Захистіть контролер ФЕМ заряду від будь-якого пилу, бруду та вологи. Змонтуйте його рівно на вертикальній стіні. Вона має бути виконана з негорючих матеріалів. Дотримуйтесь мінімального зазору 15 см нижче та навколо контролера, щоб забезпечити безперешкодну циркуляцію повітря. Встановіть контролер ФЕМ заряду недалеко від АКБ (для точного контролю напруги). Позначте положення кріпильних отворів для контролера ФЕМ заряду на стіні, просвердліть 4 отвори та вставте дюбелі, закріпіть контролер ФЕМ заряду на стіні кабельними отворами вниз.



## 5.3 Технічні характеристики проводки

Методи проводки та монтажу повинні відповідати національним та місцевим електричним нормам/специфікаціям.

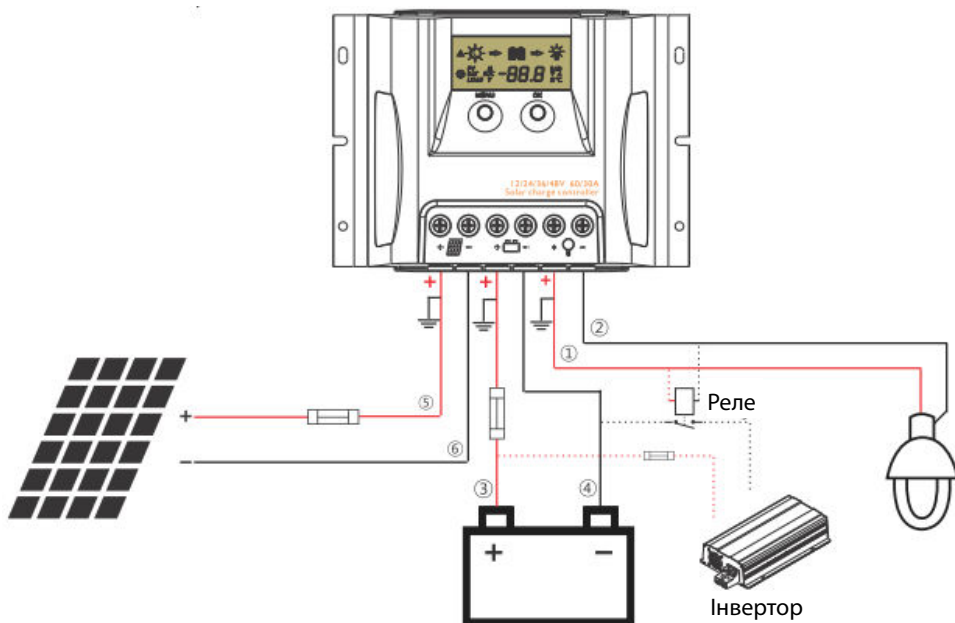
Специфікації проводки акумулятора ФЕМ-системи повинні вибиратися відповідно до номінального струму. Будь ласка, дивіться наступну таблицю щодо характеристик проводки:

Модель	Номінальний струм заряду	Номінальний струм розряду	Діаметр сонячного дроту (мм <sup>2</sup> /AWG)	Діаметр дроту батареї (мм <sup>2</sup> /AWG)	Діаметр дроту навантаження (мм <sup>2</sup> /AWG)
20А	20А	20А	5/10	5/10	5/10
30А	30А	30А	6/9	6/9	6/9
40А	40А	40А	10/8	10/8	10/8
50/5048	50А	30А	16/5	16/5	6/9
60/6048	60А	30А	16/5	16/5	6/9

**Вказані розміри кабелів/дротів виключно для довідки. Якщо між ФЕМ-панеллю та контролером, або між контролером та акумулятором необхідна більша відстань, слід використовувати кабелі більшої ємності, щоб зменшити падіння напруги та поліпшити роботу системи.**

## 5.4 З'єднання

Ми настійно рекомендуємо підключати запобіжник безпосередньо до клеми акумулятора, щоб захистити від будь-якого короткого замикання в ланцюзі акумулятора. ФЕМ-модулі генерують струм щоразу, коли на них потрапляє світло. Згенерований струм прямо пропорційний інтенсивності світла. Навіть низький рівень світла не забезпечить відсутності навантаження ФЕМ-модулів. Таким чином, вкрай доцільно захищати ФЕМ-модулі від будь-якого світла під час встановлення. Ніколи не торкайтесь неізольованих кабелів (кінців), використовуйте лише спеціалізований інструмент та переконайтесь, що перетин дроту достатній для робочих струмів ФЕМ-модуля. З'єднання завжди повинні проводитися в послідовності, описаній нижче.



**ПОПЕРЕДЖЕННЯ:** ФЕМ-модуль/панель може створювати напругу в розімкненому контурі, що перевищує 100 В постійного струму, під впливом сонячного світла. Зверніть на цей факт особливу увагу.



**ПОПЕРЕДЖЕННЯ:** Небезпека вибуху! У випадку, якщо позитивні та негативні клеми або провід АКБ коли-небудь стикнуться, тобто відбудеться коротке замикання, може виникнути небезпека пожежі або вибуху. Завжди приділяйте максимум уваги при роботі з акумуляторами та відповідними схемами.



## **ЗАСТЕРЕЖЕННЯ:**

1. Якщо до контролера не підключений датчик температури, значення температури батареї відображатиме внутрішню температуру.
2. Якщо в системі використовується інвертор живлення, підключіть інвертор безпосередньо до акумулятора. Не підключайте його до клем навантаження контролера.

## **1-й крок: Під'єднайте навантаження**

Під'єднайте кабель навантаження, дотримуючись полярності правої пари клем на контролері сонячного заряду (із символом лампи). Щоб уникнути напруги на кабелі/дротах, спочатку під'єднайте їх до навантаження, перш ніж під'єднати до контролера заряду.

## **2-й крок: Підключіть акумулятор**

Під'єднайте кабелі акумулятора, дотримуючись правильної полярності, до центральної пари клем (переконайтеся, що ви визначили маркування/символ акумулятора на корпусі контролера!) контролера ФЕМ заряду. Найбільше уваги приділяйте полярності. Ніколи не міняйте плюс + з мінусом -).

- 1) Якщо ваша система має номінальну напругу 12 В постійного струму, переконайтеся, що напруга акумулятора знаходиться в діапазоні напруги 10,0 – 15,0 В постійного струму;
  - 2) для номінальної напруги 24 В постійного струму напруга акумулятора повинна бути в межах від 20 до 30 В постійного струму;
  - 3) для номінальної напруги 36 В постійного струму напруга акумулятора повинна знаходитися в межах від 31 до 42 В постійного струму;
  - 4) для номінальної напруги 48 В постійного струму напруга акумулятора повинна знаходитися в діапазоні від 42 до 62 В постійного струму.
- Якщо полярність правильна, РК-дисплей на контролері почне відображати їх.

## **3-й крок: Підключіть ФЕМ**

При підключенні ФЕМ-модуля обов'язково закривайте його від сонячного світла. Двічі перевірте, щоб ФЕМ-модуль не перевищував максимально допустимий струм входу контролера заряду (див. розділ «Технічні дані»).

Під'єднайте кабель підключення сонячного модуля, дотримуючись полярності, до лівої пари клем на контролері сонячного заряду (із символом сонячного модуля).

#### **4-й крок: Завершення**

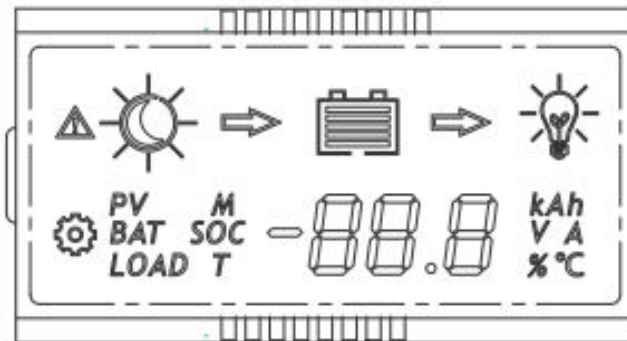
Затягніть усі кабелі, під'єднані до контролера, і видаліть все сміття навколо контролера (залишаючи простір мінімум 15 см).

#### **5.6 Заземлення**

Майте на увазі, що мінусові клеми контролера взаємопов'язані і тому несуть однаковий електричний потенціал. Якщо потрібне будь-яке заземлення, завжди робіть це на мінусових дротах/клеммах.

### **6. Принцип роботи**

#### **6.1 РК-дисплей**

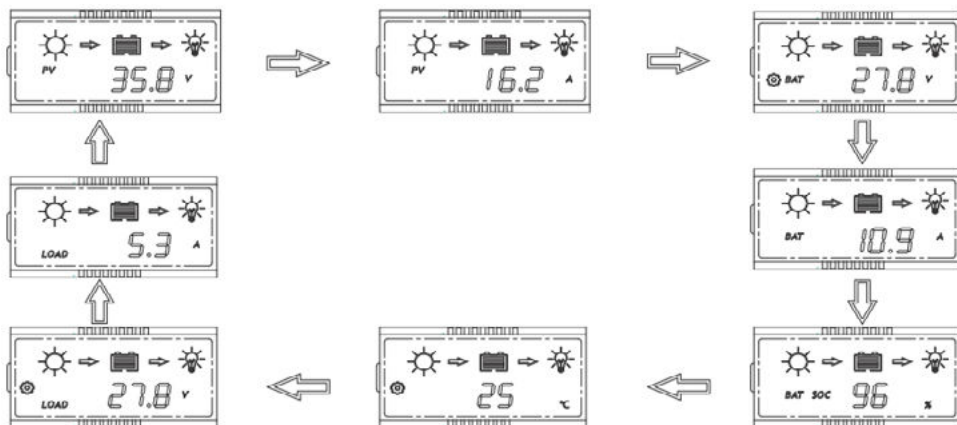


# КЕРІВНИЦТВО КОРИСТУВАЧА

Позиція	Піктограма	Статус
ФЕМ-панель		Денний час, не заряджається
		Денний час, заряджається
		Ніч
		Напруга ФЕМ, струм ампер-години
		Загальна кількість ампер-годин заряду сонячної панелі
Акумулятор		Ємність акумулятора
		Напруга акумулятора (програмований LVD)
		Струм акумулятора
		Стан заряду акумулятора (у %)
		Температура (може скинути пароль Bluetooth-пристрою)
		Тип акумулятора (програмований)
Навантаження		Напруга навантаження (програмований LVR)*
		Струм навантаження та ампер-години
		Загальна кількість ампер-годин розряду навантаження
		Режим навантаження (програмований)
		Навантаження увімкнене
		Навантаження вимкнене
Помилка		Індикація помилок, див. 6.1.4

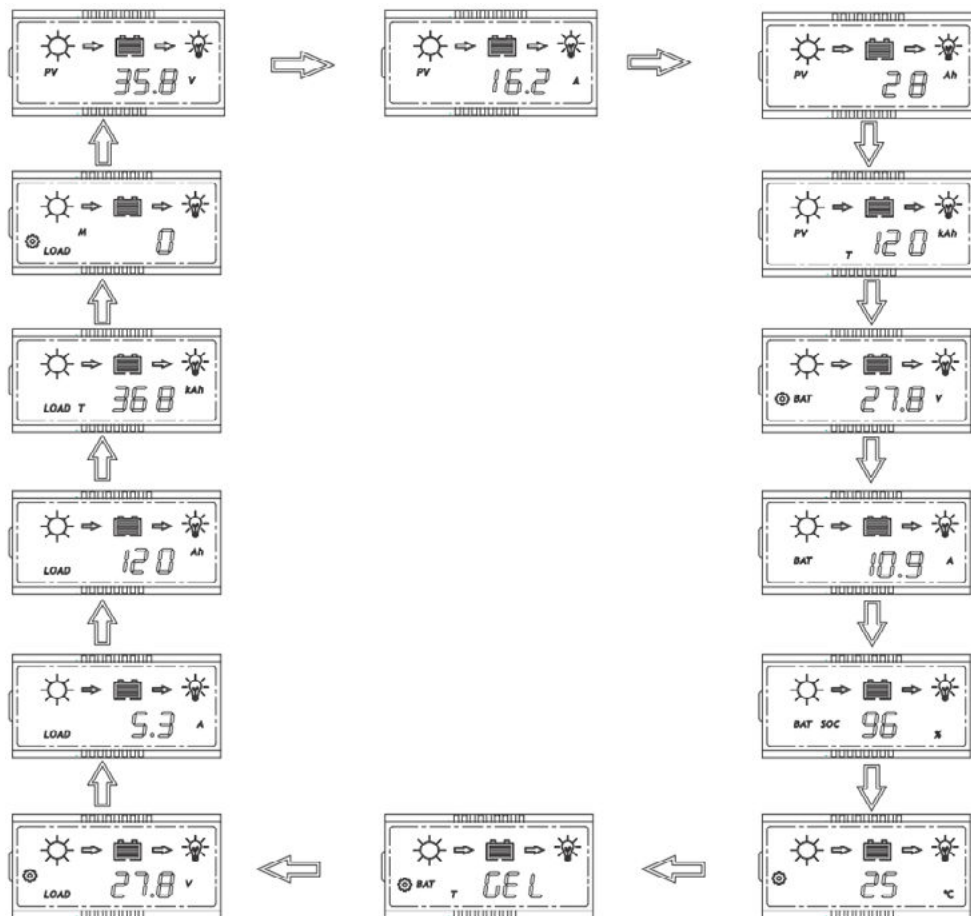
\* Для моделей P- 20/30/40A/ 24V-USB/LCD немає можливості встановити LVR. Ампер-години заряду ФЕМ-панелі та ампер-години навантаження вимикаються після збою живлення.

### 6.1.2 Автоматичні цикли інтерфейсу у послідовності відображення



# КЕРІВНИЦТВО КОРИСТУВАЧА

## 6.1.3 Натисніть ОК для навігації інтерфейсом



## 6.1.4 Індикація помилок



Статус	Піктограми	Опис
Коротке замикання	  E1	Навантаження вимкнене, відображається піктограма помилки, піктограма навантаження блимає, на РК-дисплеї відображається E1
Перевищення струму	  E2	Навантаження вимкнене, відображається піктограма помилки, піктограма навантаження блимає, на РК-дисплеї відображається E2
Низька напруга	  E3	Відображається пустий заряд акумулятора, відображається піктограма помилки, рамка акумулятора блимає, на РК-дисплеї відображається E3.
Перевищення напруги	  E4	Відображається повний заряд акумулятора, відображається піктограма помилки, акумулятор блимає, на РК-дисплеї відображається E4.
Перевищення температури	 °C E5	Заряд та розряд вимкнені, відображається піктограма помилки, блимає піктограма °C, на РК-дисплеї відображається E5.
Контролер некоректно виявляє напругу системи	 E5	Контролер некоректно виявляє напругу системи.

## 6.2 Функції кнопок




Режим	Функція
Навігація інтерфейсом	Коротке натискання ОК
Статичний дисплей	Натисніть кнопки МЕНЮ та ОК одночасно на 1 сек., РК-дисплей заблокує інтерфейс. Знову натисніть кнопки МЕНЮ та ОК на 1 сек., інтерфейс розблокується, і ви зможете прокручувати його.
Параметри налаштування	Натисніть кнопку МЕНЮ на 1 сек., щоб увійти у режим налаштувань, коли піктограма відобразиться на екрані; вихід відбувається автоматично через 30 сек.
Увімкнути/вимкнути навантаження	Коли контролер працює у режимі вуличної лампи, натисніть кнопку МЕНЮ на 3 сек., щоб увімкнути навантаження, натисніть кнопку МЕНЮ знову, щоб вимкнути навантаження, або це відбудеться через 1 хв.

## 6.3 Налаштування параметрів

Коли в інтерфейсі дисплея з'являється піктограма , це означає, що можна встановити параметри. Натискайте клавішу МЕНЮ протягом 1 секунди, потім піктограма  почне блимати, натисніть ОК, щоб змінити параметр.

### 6.3.1 Захист від низької напруги (LVD)

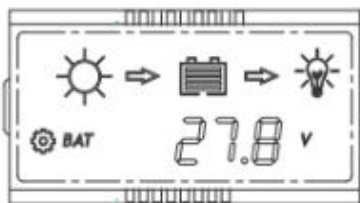
Коли РК-дисплей відображає зображення, що показане зліва, натисніть клавішу МЕНЮ протягом 1 секунди, піктограма  почне блимати, тепер ви можете встановити захист контролера від низької напруги.

1. Літійовий акумулятор P-50/68A/48V-USB/LCD/BT

Діапазон налаштування захисту від низької напруги:

12/24В: 9,0-30,0В (за замовчуванням: 10,6В)

12/24/36/48 В: 9,0-60,0 В (за замовчуванням: 21,0 В).



2. Кислотний, гелевий та AGM-акумулятор  
Захист контролера від низької напруги можна розділити на два типи: контроль напруги акумулятора та контроль ємності.

(1) Контроль напруги акумулятора  
Діапазон налаштування захисту від низької напруги:

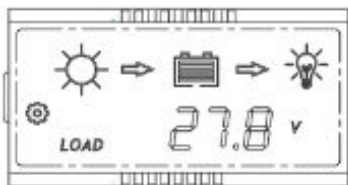
10,8 ~ 11,8 В/21,6 ~ 23,6/32,4 ~ 35,4/43,2 ~ 47,2 В  
(за замовчуванням: 11,2/22,4/33,6/44,8 В).

(2) Контроль ємності акумулятора.

Дисплей	Діапазон захисту від низької напруги	Повторне підключення у разі низької напруги
S-1	11,0~11,6В/22,0~23,2В/33,0~34,8В/44,0~46,4В	12,4/24,8/37,2/49,6В
S-2	11,1~11,7В/22,2~23,4В/33,3~35,1В/44,4~46,8В	12,5/25,0/37,5/50В
S-3	11,2~11,8В/22,4~23,6В/33,6~35,4В/44,8~47,2В	12,6/25,2/37,8/50,4В
S-4	11,4~11,9В/22,8~23,8В/34,2~35,7В/45,6~47,6В	12,7/25,4/38,1/50,8В
S-5	11,6~12,0В/23,2~24,0В/34,8~36,0В/46,4~48,0В	12,8/25,6/38,4/51,2В

### 6.3.2 Повторне підключення у разі низької напруги (LVR)

Коли РК-дисплей відображає зображення, що показано зліва, натисніть клавішу МЕНЮ протягом 1 секунди, піктограма почне блимати, тепер ви можете встановити повторне підключення у разі низької напруги контролера.



1. Літєвий акумулятор

Діапазон налаштування повторного підключення низької напруги:

12/24В: 9,6-31,0В (за замовчуванням: 12,0В)

12/24/36/48 В: 9,6-62,0 В (за замовчуванням: 22,4 В).

2. Кислотний, гелевий та AGM-акумулятор

Діапазон налаштування повторного підключення у разі низької напруги:

11,4 ~ 12,8/22,8 ~ 25,6/34,2 ~ 38,4/45,6 ~ 51,2 В (за замовчуванням: 12/24/36/48 В).

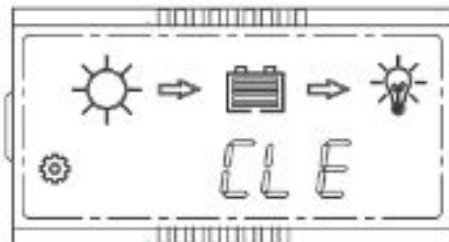
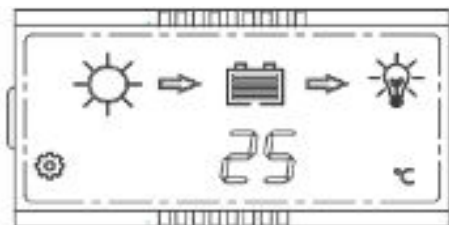
**В серії P- 20/30/40A/ 24V-USB/LCD не налаштовується LVD, LVD цієї серії на 0,8/1,6 В вище, ніж значення LVR за замовчуванням.**




Напруга відновлення низької напруги (LVR) повинна бути вищою, ніж захисна напруга низької напруги (LVD), щонайменше, 0,6/1,2/1,8/2,4 В. Якщо ви бажаєте покращити LVD, спочатку необхідно покращити LVR.



## 6.3.3 Очистити пароль пристрою Bluetooth

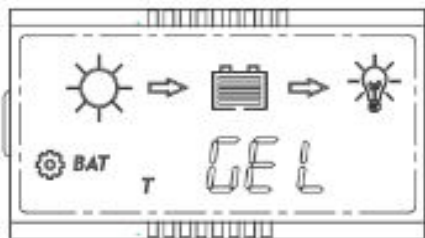



Коли ПК-дисплей відображає зображення, що показано зліва, натисніть клавішу МЕНЮ протягом 1 секунди, піктограма  почне блимати, тепер ви можете натиснути ОК, щоб очистити пароль пристрою Bluetooth, встановлений мобільним додатком.



Для отримання паролів пристрою зверніться до інструкції додатку Bluetooth.

## 6.3.4 Тип акумулятора



Коли ПК-дисплей відображає зображення, що показано зліва, натисніть клавішу МЕНЮ протягом 1 секунди, піктограма  почне блимати, тепер ви можете встановити тип батареї

Дисплей	Тип акумулятора
CE L	Гелевий (за замовченням)
L 1 9	Кислотний
AG -	AGM
L 1	Літійвий

### 1. Параметри напруги зарядки (Кислотний, Гелевий, AGM)

Вибираючи Кислотний, Гелевий або AGM для типу акумулятора, параметри підйому напруги, напруги вирівнюючого та безперервного заряду можуть бути встановлені за допомогою IoT, RS485 або додатка Bluetooth. Діапазон параметрів такий. Наступні параметри напруги – це 25 °C/12В параметри системи, в 24/36/48V системі відображувані значення множаться на коефіцієнт 2/3/4.

Етап зарядки	Підйом напруги	Вирівнювання	Безперервний
Діапазон напруги зарядки	14,0 ~ 14,8 В	14,0 ~ 15,0 В	13,0 ~ 14,5 В
Напруга зарядки за замовчуванням	14,5 В	14,8 В	13,7 В

### 2. Параметри напруги заряду (Літійвий)

Контролери підходять для всіх типів літійових акумуляторів. Вибираючи літійовий тип акумулятору, напругу захисту від перенапруги та відновлення після перенапруги можна встановити за допомогою IoT, RS485 або додатка Bluetooth.

#### Діапазон напруги зарядки:

12/24 В: 10,0-32,0 В (за замовчуванням: 14,4 В)

12/24/36/48 В: 10,0-64,0 В (за замовчуванням: 29,4 В)

#### Діапазон напруги відновлення:

12/24 В: 9,2-31,8 В (за замовчуванням: 14,0 В)

12/24/36/48 В: 9,2-63,8 В (за замовчуванням: 28,7 В)



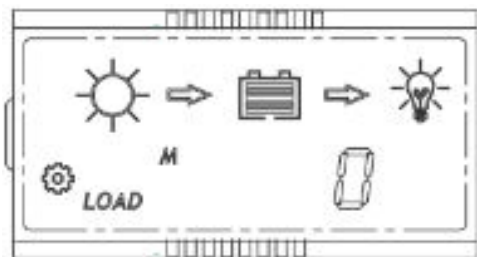
## Примітка:

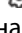
1. P- 20/30/40A/ 24V-USB/LCD не підтримує налаштування контролера з літійовим акумулятором.
2. (Напруга відновлення після перевищення заряду +1,5В)  $\geq$  Напруга захисту від перевищення заряду для літійового акумулятора  $\geq$  (напруга відновлення після перевищення заряду +0,2В)  
Налаштування параметрів поза діапазоном не підтримуються.




**Попередження:** Необхідна точність BMS повинна бути не менше 0,2 В. Якщо допуск перевищує 0,2 В, виробник не несе відповідальність за будь-які наслідки несправності системи.

## 6.3.5 Режим навантаження



Коли РК-дисплей відображає зображення, що показано зліва, натисніть клавішу МЕНЮ протягом 1 секунди, піктограма  почне блимати, тепер ви можете налаштувати режим навантаження.

Дисплей	Режим навантаження
	Режим постійного увімкнення: Вихід навантаження завжди увімкнений.
	Режим від заходу до світанку: Вихід навантаження вмикається, починаючи з заходу і завершуючи світанком.
23456789	Вечірній режим: Вихід навантаження вмикається на 2-9 годин після заходу.
USE	Ручний режим: Вихід навантаження можна вмикати або вимикати вручну, коротко натискаючи кнопку МЕНЮ.

### 1. Режим постійного увімкнення

Коли контролер налаштований на режим постійного увімкнення, незалежно від стану зарядки або розрядки, навантаження буде завжди увімкнене (крім випадків, коли у стані захисту).

## 2. Функція вуличного ліхтаря

Коли для навантаження встановлено режим «Від заходу до світанку» або «Вечір», порогову напругу «День/Ніч» та час затримки «День/Ніч» можна встановити за допомогою IoT, RS485 або додатка Bluetooth, а навантаження можна ввімкнути або вимкнути за допомогою функції тестування протягом дня процесу заряджання.

### 2.1 Порогова напруга вдень/вночі

Контролер розпізнає день і ніч на основі напруги розімкнутого контуру сонячної батареї.

Цю денну/нічну порогову напругу можна змінювати відповідно до місцевих умов освітлення та використовуваної сонячної батареї. Значення за замовчуванням для P- 20/30/40A/ 24V-USB/LCD – 5,0/10,0 В.

Діапазон налаштування порогу день/ніч: 3,0 ~ 10,0/6,0 ~ 20,0/9,0 ~ 30,0/12,0 ~ 40,0 В (за замовчуванням: 8/16/24/32 В)

### 2.2 Час затримки день/ніч

Увечері, коли напруга розімкнутого ланцюга сонячної батареї досягне встановленої напруги виявлення день/ніч, ви можете налаштувати час затримки день/ніч, щоб навантаження ввімкнулося трохи пізніше.

Діапазон налаштування часу затримки день/ніч: 0 ~ 30 хв. (за замовчуванням: 0 хв.)

### 2.3 Функція тестування

Коли контролер працює в режимі «Від заходу до світанку» або «Вечір», натисніть кнопку МЕНЮ протягом 3 секунд, щоб увімкнути навантаження. Натисніть клавішу МЕНЮ ще раз, щоб відключити навантаження, або воно вимкнеться автоматично через 1 хвилину.

## 3. Користувацький режим

(1) Якщо для режиму навантаження вибрано «USE», ви можете вмикати та вимикати вихід навантаження вручну, короткочасно натискаючи кнопку МЕНЮ.

(2) Стан перемикачів навантаження за замовчуванням в ручному режимі може бути змінений за допомогою IoT, RS485 або додатка Bluetooth. Одночасно вихід на навантаження можна вмикати або вимикати.

**1.Якщо контролер вимикає навантаження через захист від низької напруги, захист від перевантаження по струму, захист від короткого замикання або захист від перегріву, навантаження включається автоматично, коли контролер відновлюється зі стану захисту.**

**2.Зверніть увагу: натискання кнопки МЕНЮ все одно може активувати функцію клавіші, навіть під час перелічених вище чотирьох станів захисту.**



## 6.4 Інтерфейс USB P- 20/30/40A/ 24V-USB/LCD

Ці моделі мають два порти USB, максимальний вихід одного USB становить 5 В 1,5 А, максимальний вихід двох USB – 5 В 2 А, для зарядки мобільних телефонів та інших смарт-пристроїв.

USB зупиняє вихід напруги лише тоді, коли контролер знаходиться в захисті від низької напруги.

## 7. Пошук, усунення несправностей, та технічне обслуговування

### 7.1 Пошук та усунення несправностей

Несправність	Причина	Спосіб усунення
 E1	Коротке замикання	Вимкніть усі навантаження, усуньте коротке замикання, навантаження буде автоматично підключене через 1 хвилину
 E2	Перевищення струму	Зменште навантаження, контролер відновить роботу через 1 хвилину.
 E3	Напруга акумулятора дуже низька	Навантаження буде підключене знову, коли акумулятор зарядиться.
 E4	Напруга акумулятора дуже висока	Перевірте, чи інші джерела перезаряджають акумулятор. Якщо ні, контролер пошкоджений.
 E5	Перевищення температури	Після зниження температури контролер працюватиме нормально.
	Аномальна напруга акумулятора при запуску	Заряджайте або розряджайте акумулятор так, щоб напруга акумулятора знаходилась у межах нормального робочого діапазону (10 ~ 15 В або 20 ~ 30 В або 31 ~ 42 або 42 ~ 62 В).
Акумулятор не може заряджатися протягом денного часу	Збій ФЕМ-панелі або неправильна полярність	Перевірте панелі та дроти з'єднання.

## 7.2 Захист

Захист	Опис
Перевищення струму	Контролер обмежить потужність зарядки до номінального рівня.
Коротке замикання ФЕМ	Коли виникне коротке замикання ФЕМ, контролер припинить зарядку. Дайте йому змогу відновити нормальну роботу.
Зміна полюсів ФЕМ	Повний захист від зворотної полярності ФЕМ, відсутність пошкоджень контролера. Виправте підключення, щоб відновити нормальну роботу.
Зміна полюсів акумулятора	Повний захист від зворотної полярності акумулятора, відсутність пошкодження контролера. Виправте підключення, щоб відновити нормальну роботу.
Перевищення напруги акумулятора	Якщо є інші джерела енергії для зарядки акумулятора, коли напруга акумулятора перевищує 15,8/31,3/46,8/62,3 В (напруга захисту від перезаряду літєвої батареї дорівнює цільовій напрузі плюс 0,2 В), контролер припинить зарядку, щоб захистити батарею від пошкодження перезарядки.
Перевищення заряду акумулятора	Коли напруга акумулятора падає до налаштування відключення через низьку напругу, контролер припинить розрядку, щоб захистити батарею від пошкодження через розряд.
Захист від перевищення струму навантаження	Якщо струм навантаження перевищує максимальний номінальний струм навантаження в 1,25 рази, контролер від'єднає навантаження.
Захист від короткого замикання навантаження	Як тільки відбувається коротке замикання навантаження, захист від короткого замикання навантаження спрацьовує автоматично.
Захист від перевищення температури	Контролер виявляє внутрішню температуру через внутрішній датчик, коли температура перевищує встановлене значення, струм зарядки зменшиться, отже, температура контролерів; якщо температура контролерів підвищується і наближається до порогової температури, контролер припинить свою роботу та відновить роботу після зниження/повернення температури до прийнятного рівня.
Пошкоджений дистанційний датчик температури	У разі короткого замикання або пошкодження датчика температури контролер автоматично регулює заряд або розряд при внутрішній температурі, щоб запобігти перезарядці або глибокій розрядці акумулятора.

**Дві або більше помилок одночасно можуть пошкодити контролер, тому необхідно виявляти та усувати існуючі помилки.**

## **7.3 Технічне обслуговування**

Для найкращої роботи системи рекомендується проводити такі перевірки та технічне обслуговування щонайменше два рази на рік.

- ◇ Переконайтесь, що навколо контролера немає повітряних потоків. Очистіть бруд та уламки на радіаторі.
- ◇ Перевірте всі оголені дроти, щоб переконатися, що ізоляція не пошкоджена. Відремонтуйте або замініть деякі дроти, якщо це необхідно.
- ◇ Затягніть усі гвинти клем зі вказаним крутним моментом; перевірте наявність ослаблених, зламаних або перегорілих кабельних/дротових з'єднань.
- ◇ Перевірте та переконайтесь, що РК-дисплей працює. Зверніть увагу на усунення несправностей або індикацію помилок. За необхідності вживайте коригувальні заходи.
- ◇ Переконайтесь, що всі компоненти системи ефективно та щільно підключені та заземлені.
- ◇ Перевірте всі клеми на наявність ознак корозії, пошкодженої ізоляції, підвищеної температури або знаків карбонізації/знебарвлення.
- ◇ Перевірте наявність бруду, комах, що гніздяться, та будь-яких ознак корозії. Вживайте корекційні заходи якомога раніше.



**ПОПЕРЕДЖЕННЯ: Небезпека ураження електричним струмом!**  
**Переконатися, що перед вищезазначеними операціями вимкнено все живлення, а потім виконуйте відповідні перевірки та операції.**

## 8. Технічні дані

	Модель	P- 20A/ 24V-USB/ LCD	P-30A/24V- USB/LCD	P-40A/24V- USB/LCD
Параметри акумулятора	Напруга системи	Автоматичне розпізнавання 12/24В		
	Максимальний струм зарядки	20А	30А	40А
	Напруга швидкої зарядки	<14,5/29,0 В при 25°С		
	Підйом напруги	14,5/29,0 В при 25°С		
	Напруга вирівнювання	14,8/29,6 В при 25°С (кислотний, AGM)		
	Безперервна напруга	13,7/27,4 В при 25°С		
	Відключення при низькій напрузі	10,8 ~ 11,8 В/21,6 ~ 23,6 В, стан заряду 1-5 (за замовчуванням: 11,2/22,4 В)		
	Повторне підключення напруги	11,6 ~ 12,8 В/23,2 ~ 25,6 В (за замовчуванням: 12,0/24,0 В)		
	Захист від перезаряду	15,5/31,0 В		
	Макс. напруга на клемі акумулятора	35 В		
	Температурна компенсація	-4,17 мВ/К на елемент (підйом напруги, вирівнювання), -3,33 мВ/К на елемент (безперервний режим)		
	Тип акумулятора	Кислотний, гелевий, AGM (за замовчуванням: Гелевий)		
Параметри панелі	Максимальна напруга на клемі ФЕМ	55 В		
	Напруга виявлення Заходу/Сходу	5,0/10,0 В		
Навантаження	Вихідний струм	20А	30А	40А
	Порт USB	5В, 2А		
	Режим навантаження	Завжди увімкнене, Від заходу до сходу, Вечір, Вручну		

# КЕРІВНИЦТВО КОРИСТУВАЧА

Параметри системи	Габарити	189 * 96 * 53 мм
	Вага	420 г
	Власне споживання	5мА
	Заземлення	Обов'язкове
	Клеми живлення	8AWG (10 мм <sup>2</sup> )
	Температура навколишнього середовища	-20 ~ + 55°C
	Температура зберігання	-25 ~ + 80°C
	Вологість навколишнього середовища	0 ~ 100% відносної вологості
	Ступінь захисту	IP32
	Максимальна висота над рівнем моря	4000м

\* Розділені косою рискою значення для номінальної напруги системи 12В та 24В

	Модель	P- 50A/ 24V-USB/ LCD	P-50A/24V-USB/LCD	
Параметри акумулятора	Максимальний струм зарядки	50А	60А	
	Напруга системи	Автоматичне розпізнавання 12/24В		
	Макс. напруга на клемі акумулятора	35 В		
	Тип акумулятора	Гелевий, AGM Кислотний, Літєвий (за замовчуванням: Гелевий)		
	Кислотний, гелевий та AGM	Напруга швидкої зарядки	перед етапом підйому напруги або вирівнювання	
		Підйом напруги	14 ~ 14,8/28 ~ 29,6 В при 25°C (за замовчуванням 14,5/29 В)	
		Напруга вирівнювання	14 ~ 15,0/28 ~ 30 В при 25°C (за замовчуванням: 14,8/29,6 В) (кислотний, AGM)	
		Безперервна напруга	13 ~ 14,5/26 ~ 39В при 25°C (за замовчуванням: 13,7/27,4В)	
		Відключення при низькій нарузі	10,8 ~ 11,8 В/21,6 ~ 23,6 В (за замовчуванням: 11,2/22,4 В)	

Параметри акумулятора	Кислотний, гелевий та AGM	Повторне підключення напруги	11,4 ~ 12,8 В/22,8 ~ 25,6 В (за замовчуванням: 12,0/24,0 В)
		Захист від перезаряду	15,8/31,3 В
		Температурна компенсація	-4,17 мВ/К на елемент (підйом напруги, вирівнювання), -3,33 мВ/К на елемент (безперервний режим)
	Літієвий	Цільова напруга заряду	10,0 ~ 32,0 В (літієвий, за замовчуванням: 14,4 В)
		Напруга відновлення	9,2 ~ 31,8 В (літієвий, за замовчуванням: 14,0 В)
		Відключення при низькій напрузі	9,0 ~ 30,0 В (літієвий, за замовчуванням: 10,6 В)
		Повторне підключення після низької напруги	9,6 ~ 31,0 В (літієвий, за замовчуванням: 12,0 В)
	Параметри панелі	Максимальна напруга на клемі ФЕМ *1	55 В
Поріг День/Ніч		Літієвий: 3,0 ~ 20,0 В(програмований) Гелевий, AGM та кислотний: 3,0 ~ 10,0 / 6,0 ~ 20,0 В (програмований)	
Час затримки День/Ніч		0~30 хв.	
Навантаження	Вихідний струм	30А	
	Режим навантаження	Завжди увімкнене (за замовчуванням), Вуличний ліхтар, Користувацький режим	
Параметри системи	Габарити	138 * 187,5 * 62,5 мм	
	Вага	720 г	
	Власне споживання	10мА	
	Зв'язок	RS485 (інтерфейс RJ11)	
	Окрема опція	IoT, Cyber-BT	
	Заземлення	Обов'язкове	
	Клеми живлення	6AWG (16 мм <sup>2</sup> )	

# КЕРІВНИЦТВО КОРИСТУВАЧА

Параметри системи	Температура навколишнього середовища	-20 ~ + 55°C
	Температура зберігання	-25 ~ + 80°C
	Вологість навколишнього середовища	0 ~ 100% відносної вологості
	Ступінь захисту	IP32
	Максимальна висота над рівнем моря	4000м

1. Максимальна напруга сонячної панелі при мінімальній робочій температурі навколишнього середовища.
2. Розділені косою рискою значення для номінальної напруги системи 12В та 24В.

	Модель	P- 50A/ 48V-USB/ LCD	P- 60A/ 48V-USB/LCD	
Параметри акумулятора	Максимальний струм зарядки	50A	60A	
	Напруга системи	Автоматичне розпізнавання 12/24/36/48В		
	Макс. напруга на клемі акумулятора	65 В		
	Тип акумулятора:	Гелевий, AGM, кислотний, літєвий (за замовчуванням: гелевий)		
	Кислотний, гелевий та AGM	Напруга швидкої зарядки	перед етапом підйому напруги або вирівнювання	
		Підйом напруги	14 ~ 14,8/28 ~ 29,6 /42 ~ 44,4/56 ~ 59,2 В при 25°C (за замовчуванням 14,5/29/43,5/58 В)	
		Напруга вирівнювання	14 ~ 15/28 ~ 30/42 ~ 45/56 ~ 60В при 25°C (за замовчуванням: 14,8/29,6/44,4/59,2 В) (кислотний, AGM)	
Безперервна напруга		13~14.5/26~29/39~43.5/52~58 В при 25°C (за замовчуванням: 13,7/27,4/41,1/54,8 В)		
Відключення при низькій напрузі		10,8~11,8/21,6~23,6/32,4~35,4/ 43,2~47,2 В (за замовчуванням: 11,2/22,4/33,6/44,8 В)		

Параметри акумулятора	Кислотний, гелевий та AGM	Повторне підключення напруги	11,4~12,8/22,8~25,6/34,2~38,4/45,6~51,2 В (за замовчуванням: 12/24/36/48 В)
		Захист від перезаряду	15,8/31,3/46,8/62,3 В
		Температурна компенсація	-4,17 мВ/К на елемент (підйом напруги, вирівнювання), -3,33 мВ/К на елемент (безперервний режим)
	Літійевий	Цільова напруга заряду	10,0 ~ 64,0 В (літійевий, за замовчуванням: 29,4 В)
		Напруга відновлення	9,2 ~ 63,8 В (літійевий, за замовчуванням: 28,7 В)
		Відключення при низькій напрузі	9,0 ~ 60,0 В (літійевий, за замовчуванням: 21,0 В)
		Повторне підключення після низької напруги	9,6 ~ 62,0 В (літійевий, за замовчуванням: 22,4 В)
Параметри панелі	Максимальна напруга на клемі ФЕМ *1	100 В	
	Поріг День/Ніч	Літійевий: 3,0 ~ 40,0 Гелевий, AGM та кислотний: 3 ~ 10/6 ~ 20/9 ~ 30/12 ~ 40В	
	Час затримки День/Ніч	0~30 хв.	
Навантаження	Вихідний струм	30А	
	Режим навантаження	Завжди увімкнене (за замовчуванням), Вуличний ліхтар, Користувачський режим	
Параметри системи	Габарити	138 * 187,5 * 62,5 мм	
	Вага	1,1 кг	
	Власне споживання	10мА (12/24 В); 7мА (36/48 В)	
	Зв'язок	RS485 (інтерфейс RJ11)	
	Окрема опція	Cyber-BT	
	Заземлення	Обов'язкове	
	Клеми живлення	6AWG (16 мм <sup>2</sup> )	

# КЕРІВНИЦТВО КОРИСТУВАЧА

Параметри системи	Температура навколишнього середовища	-20 ~ + 55°C
	Температура зберігання	-25 ~ + 80°C
	Вологість навколишнього середовища	0 ~ 100% відносної вологості
	Ступінь захисту	IP32
	Максимальна висота над рівнем моря	4000м

1. Максимальна напруга сонячної панелі при мінімальній робочій температурі навколишнього середовища.
2. Розділені косою рисою значення для номінальної напруги системи 12В, 24В, 36В та 48В.